



БЮЛЛЕТЕНЬ BULLETIN

Каталог деталей и сборочных единиц
Parts and assembly units catalogue
92П-0000010 КДС

Количество листов Quantity of sheets	26
Лист Sheet	1

ОСНОВАНИЕ: Внедрение свечей накаливания взамен электрофакельного подогревателя на тракторах «БЕЛАРУС-92П»

GROUND: Implementation of heating plugs instead of electric torch heater on tractors BELARUS-92П

Бюллетень Bulletin 5 -2013 БЭ	МОДЕЛЬ ТРАКТОРА TRACTOR MODELS	92П
--	-----------------------------------	------------

Аннотация

В настоящем бюллетене приведена следующая информация:

- измененное электрооборудование двигателя
- изменённый щиток приборов

Содержание изменений:

Группа 37. Электрооборудование
 Group
 Подгруппа 3805. Основание, приборы
 Subgroup

Имеется:
Лист 120

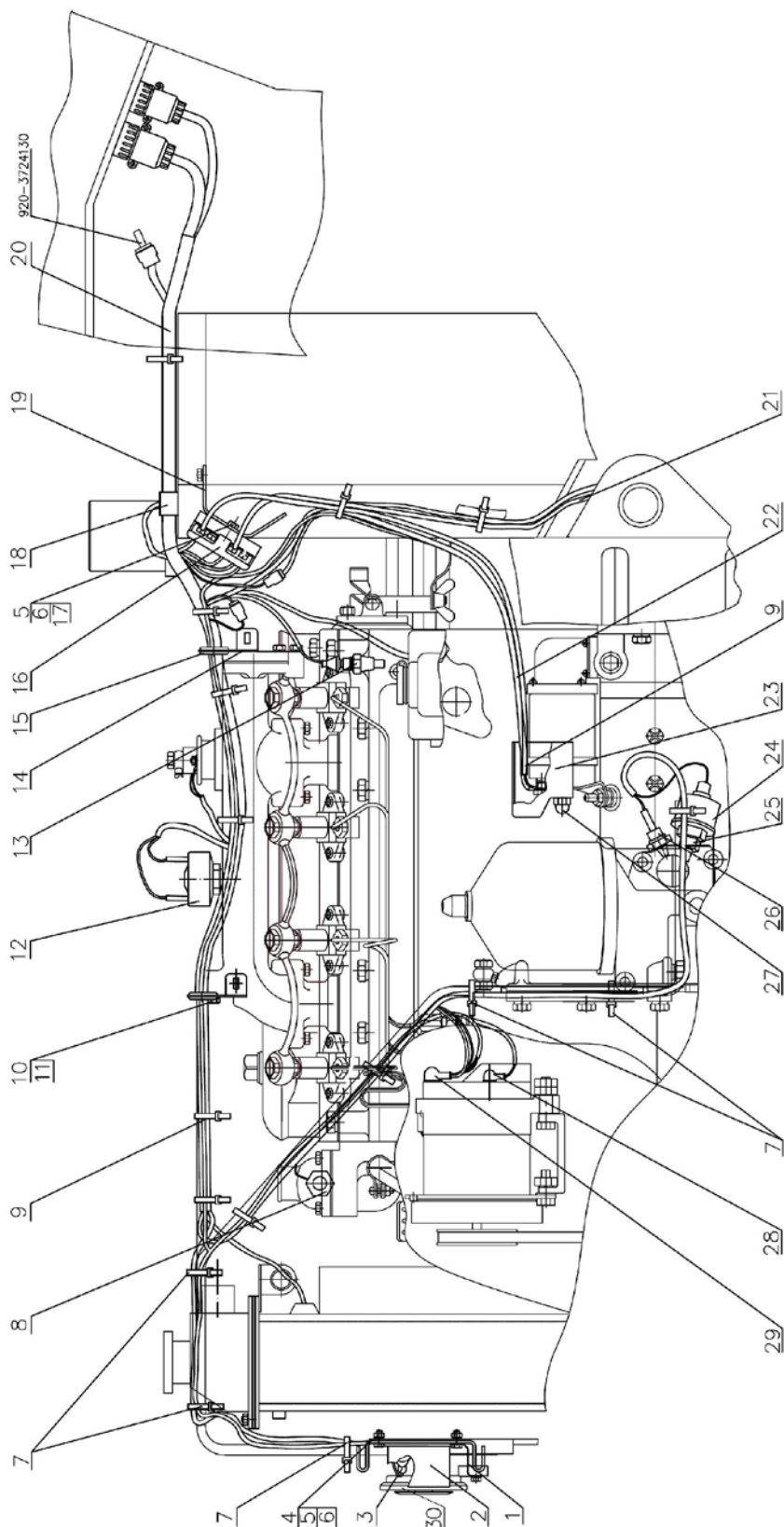


Рис.37.1. Электрооборудование двигателя



Лист 121

Группа 37. Электрооборудование
Подгруппа 3722,3723,3724 Электрооборудование двигателя

№ рис.	№ поз.	Обозначение	Кол-во	Наименование
37.1		82П-3700030-02	1	Электрооборудование двигателя
	1	80В-3724310-02	1	Провод
	2	3759.10	1	Преобразователь напряжения
	3	70-3723035	2	Наконечник
	4	М6-6gx16.88.35.019 ГОСТ 7798-70	2	Болт
	5	М6-6Н.6.019 ГОСТ 5915-70	4	Гайка
	6	6Т ОСТ 37.001.115-75	4	Шайба
	7	80-3723045	15	Манжета
	8	3844.10	1	Датчик аварийной температуры
	9	80-3724345-В	1	Жгут
	10	М8-6gx16.88.35.019 ГОСТ 7796-70	1	Болт
	11	8Т ОСТ 37.001.115-75	1	Шайба
	12	3845.10	1	Датчик засоренности воздухоочистителя
	13	3828.10	1	Датчик указателя температуры
	14	70-3723041	2	Кронштейн
	15	70-3723042-02	2	Втулка
	16	3722.40	1	Блок предохранителей
	17	В.М6-6gx20.58.019 ГОСТ 17473-80	2	Винт
	18	80-3723016	1	Кронштейн
	19	80-3747021	1	Кронштейн
	20	92П-3724360	1	Жгут
	21	1221В-3724340-В	1	Жгут
	22	80-3724368-Б	1	Провод
	23	15.421.241	1	Кожух
	24	3829.10	1	Датчик давления масла в двигателе
	25	80-3829002	1	Штуцер
	26	3829.15	1	Датчик аварийного давления масла
	27	15.421.224	1	Гайка фигурная
	28	М2-14.13.238	2	Чехол на клеммы проводов
	29	50Л-3724050	1	Чехол
30	3721.10	1	Звуковой сигнал 20.3721-01	

Лист 144

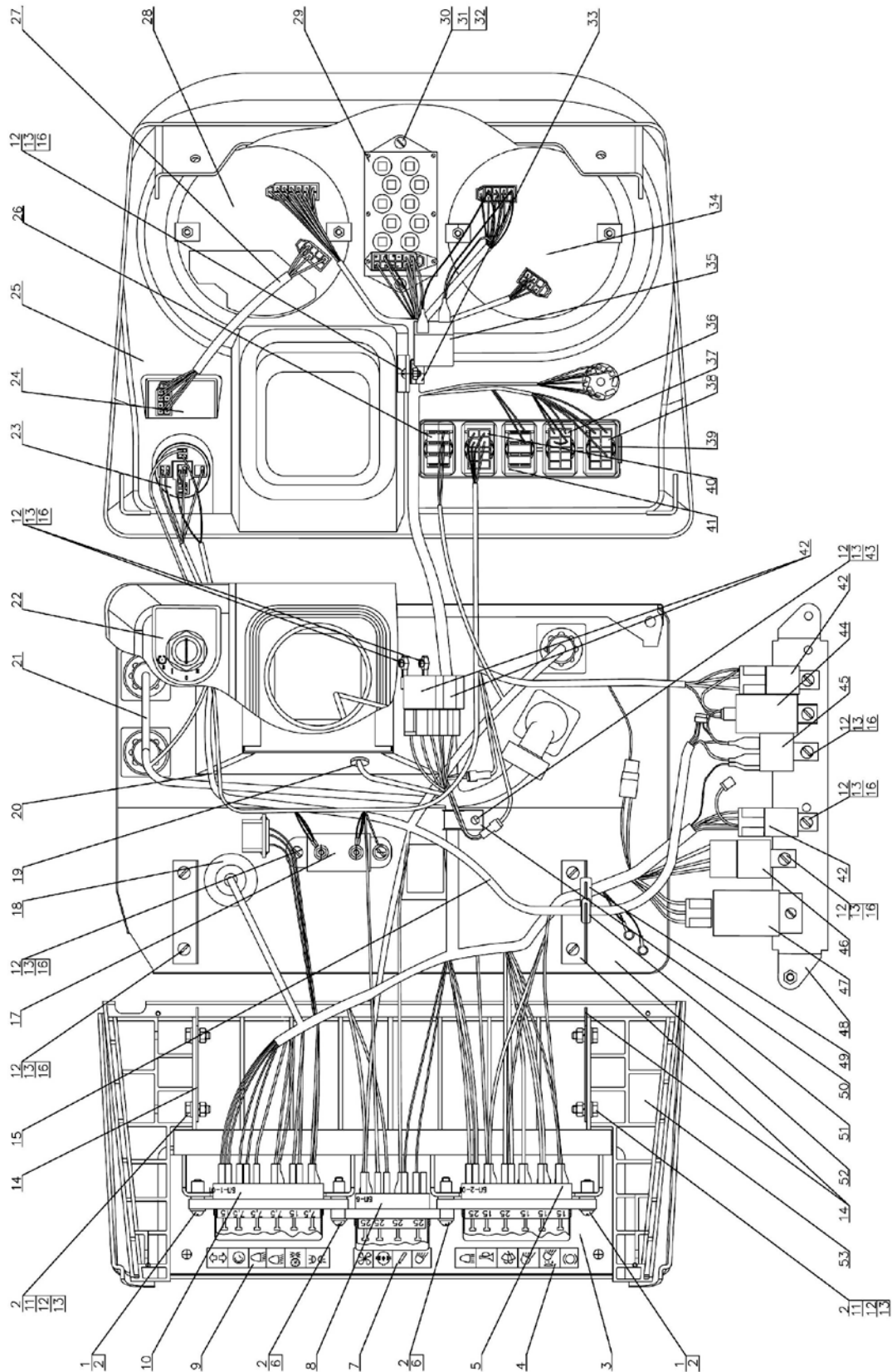


Рис. 38.1. Щиток приборов

Лист 145
Группа 38. Щиток приборов
Подгруппа 3747, 3724, 3805. Реле, приборы.

№ рис.	№ поз.	Обозначение	Кол-во	Наименование
38.1		92П-3805010	1	Щиток приборов
	1	В.М6-6gx25.58.019 ГОСТ 17473-80	2	Винт
	2	С. 6.01.019 ГОСТ 11371-78	10	Шайба
	3	826-3805061	1	Крышка
	4	80-3805027-В	1	Табличка
	5	3722.15	1	Блок предохранителей
	6	В.М6-6gx40.58.019 ГОСТ 17473-80	2	Винт
	7	80-3805037-Г	1	Табличка
	8	3722.10	1	Блок предохранителей
	9	80-3805026	1	Табличка
	10	3722.35	1	Блок предохранителей
	11	М6-6gx16.88.35.019 ГОСТ 7798-70	4	Болт
	12	М6-6Н.6.019 ГОСТ 5915-70	19	Гайка
	13	6Т ОСТ 37.001.115-75	24	Шайба
	14	80-3805043	2	Кронштейн
	15	826-3724610	1	Жгут
	16	В.М6-6gx12.58.019 ГОСТ 17473-80	14	Винт
	17	3741.20	1	Сопrotивление добавочное
	18	80-3723049	1	Втулка
	19	50-4607064	1	Втулка
	20	92П-3724517	1	Жгут
	21	826-3724395-Г	1	Жгут
	22	826-3805013	1	Табличка
	23	3710.15	1	Выключатель стартера с блокировкой пуска
	24	3813.40	1	Пульт управления
	25	826-3805021	1	Щиток
	26	3710.55	1	Выключатель "массы"
	27	826-3724260-А	1	Жгут
	28	3813.10	1	Индикатор комбинированный
	29	3803.20	1	Блок контрольных ламп
	30	В.М5-6gx20.58.019 ГОСТ 17473-80	2	Винт
	31	М5-6Н.6.019 ГОСТ 5927-70	2	Гайка
	32	6Т ОСТ 37.001.115-75	2	Шайба
	33	80-3723038	1	Скоба
	34	3801.15	1	Комбинация приборов КП-5
	35	3747.20	1	Реле сигнализатор
	36	3710.10	1	Выключатель аварийной сигнализации
	37	3709.20	1	Переключатель света
	38	3710.30	1	Выключатель фар рабочих
	39	826-3710011	1	Гнездо выключателей
	40	3710.50	1	Выключатель средств облегчения пуска
	41	3710.35	1	Выключатель стеклоомывателя
	42	3747.50	4	Реле на замыкание 30А
	43	В.М6-6gx16.58.019 ГОСТ 17473-80	1	Винт
	44	3741.15	1	Блок контроля подогревателя
	45	3747.25	1	Реле стартера
	46	3747.30	1	Реле питания приборов
	47	3747.10	1	Прерыватель указателей поворота
	48	80-3807070	1	Панель
	49	70-3723042-02	1	Втулка
	50	80-3723043	1	Скоба
	51	70-3723042-01	1	Втулка
	52	80-3805050-03	1	Основание
53	826-3805045	1	Стенка	

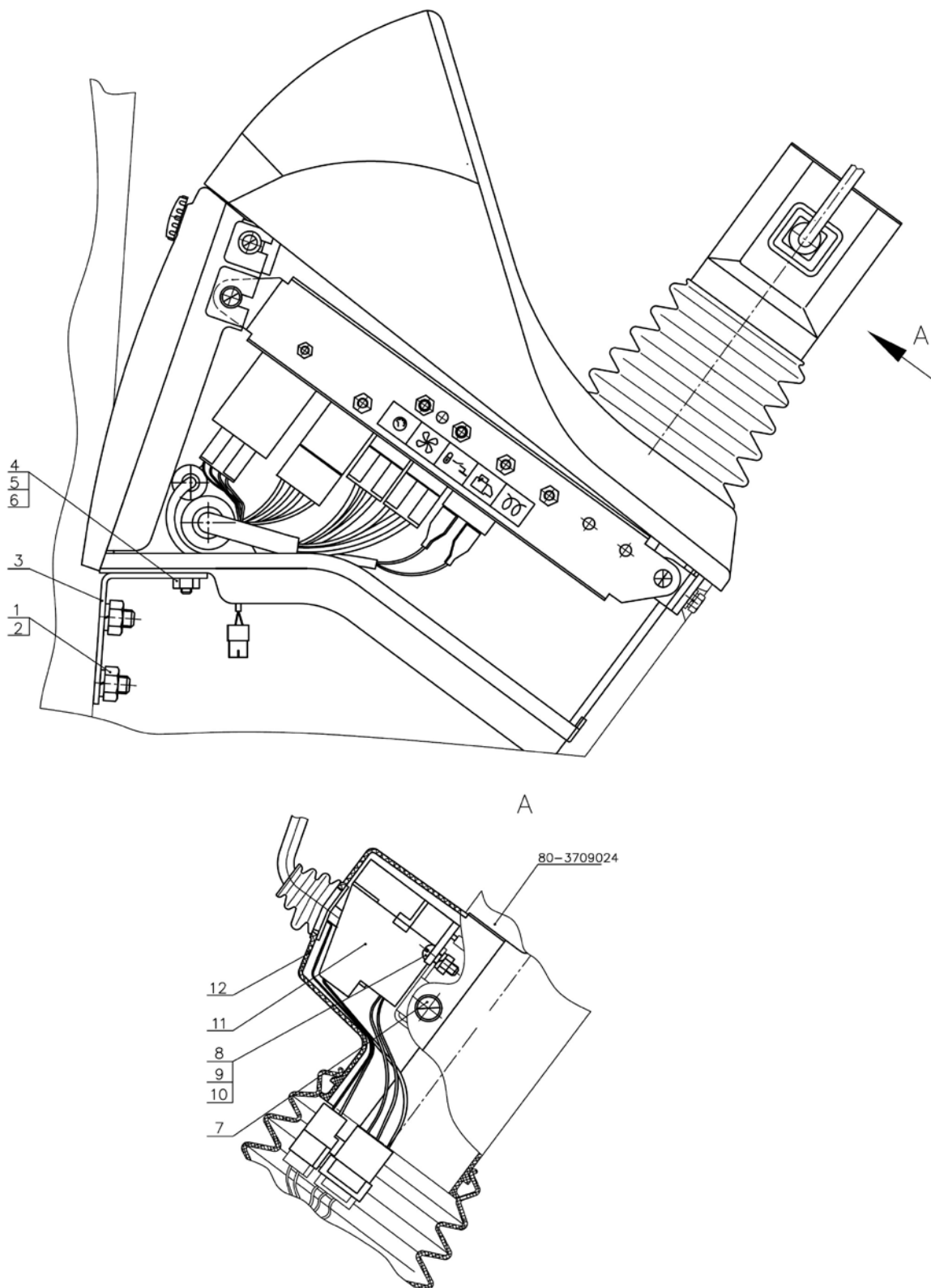


Рис.38.2. Установка щитка приборов

Группа 38. Щиток приборов
Подгруппа 3709, 3805 Переключатель подрулевой

№ рис.	№ поз.	Обозначение	Кол-во	Наименование
38.2		826-3805005-02	1	Установка щитка приборов
	1	M10-6H.6.019 ГОСТ 5915-70	2	Гайка
	2	10 ОТ ОСТ 37.001.115-75	2	Шайба
	3	80-3805030	2	Кронштейн
	4	M8-6gx16.88.35.019 ГОСТ 7796-70	2	Болт
	5	C.8.01.019 ГОСТ 11371-78	1	Шайба
	6	8T ОСТ 37.001.115-75	2	Шайба
	7	B.M6-6gx12.58.019 ГОСТ 17474-80	2	Винт
	8	B.M5-6gx16.58.019 ГОСТ 17473-80	2	Винт
	9	M5-6H.6.019 ГОСТ 5927-70	2	Гайка
	10	5T ОСТ 37.001.115-75	2	Шайба
	11	3912.3769 или 3912.3769-01*	1	Переключатель указателей поворота и света
12	80-3709023	1	Кожух	

* С рулевой колонкой 85П-3401100

Должно быть:
Лист 120

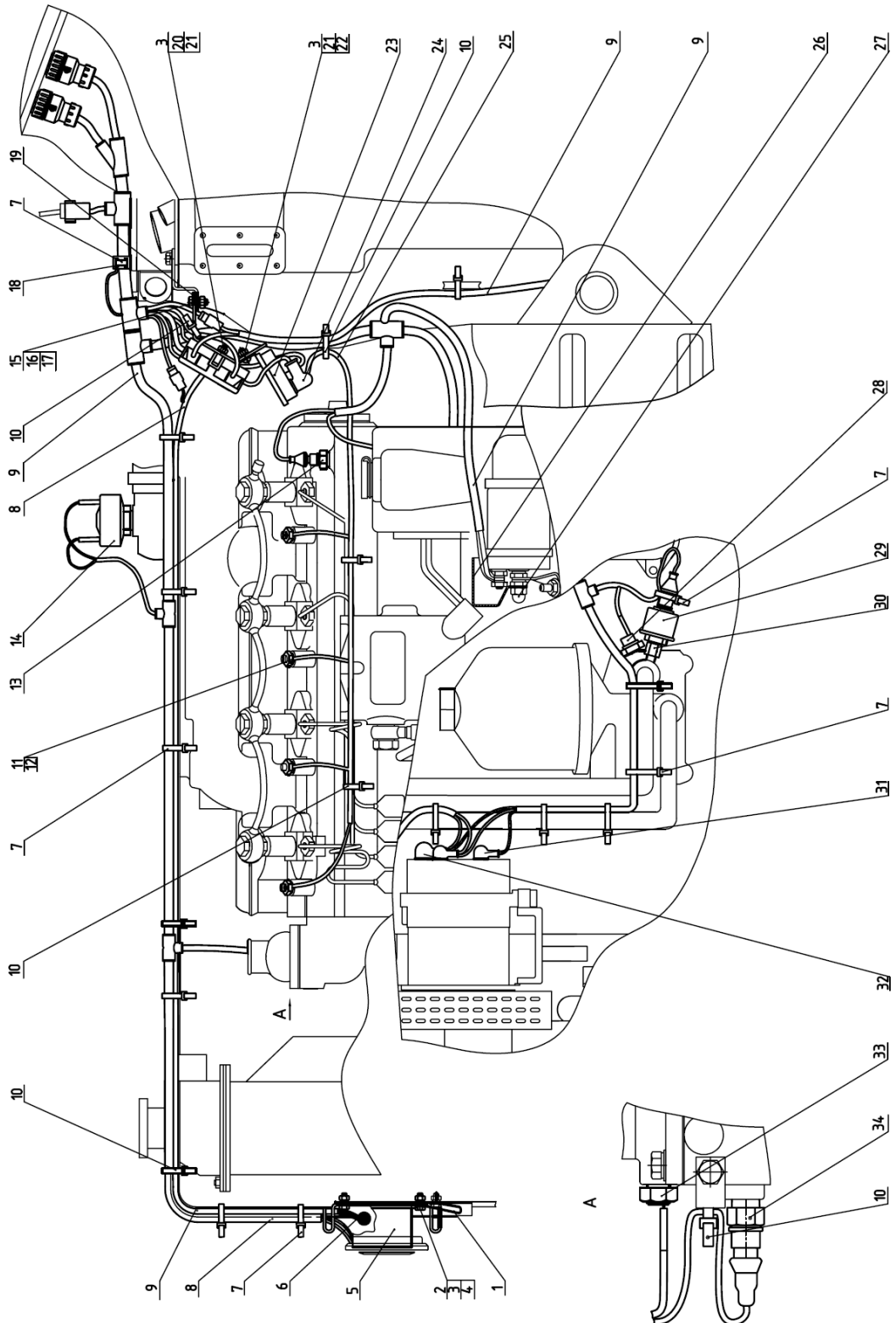


Рис.37.1 Электрооборудование двигателя

Лист 121

Группа 37. Электрооборудование
Подгруппа 3722,3723,3724 Электрооборудование двигателя

Рис.	Поз.	Обозначение	Кол.	Наименование	
37.1		92П-3700030	1	Электрооборудование двигателя	
	1	80В-3724310-02	1*	Провод	
	2		2*	Болт М6-6gx16.88.35.019 ГОСТ 7798-70	
	3			5*	Гайка М6-6Н.6.019 ГОСТ 5915-70
				3	Гайка М6-6Н.6.019 ГОСТ 5915-70
	4		2*	Шайба 2.6.65Г.016 ГОСТ10462-81	
	5	191.3759-02 или ПН 14/28 В 8А	1*	Преобразователь напряжения	
	6	70-3723035	2*	Наконечник	
	7	80-3723045-01	18*	Манжета	
		80-3723045-01	17	Манжета	
	8	80-3724345-Г	1*	Жгут	
	9	92П-3724360-Б	1	Жгут	
	10	80-372304	5*	Манжета	
		80-3723045	7	Манжета	
	11		4	Гайка М5-6Н.6.019 ГОСТ 5927-70	
	12		4	Шайба 5 Т ОСТ 37.001.115-75	
	13	ДУТЖ-02М или 301.3828	1	Датчик указателя температуры	
	14	ДСФ-65	1	Датчик засоренности воздухоочистителя	
	15		2	Болт М8-6gx16.88.35.019 ГОСТ 7796-70	
	16		2	Гайка М8-6Н.6.019 ГОСТ 5915-70	
	17		2	Шайба 8Т ОСТ 37.001.115-75	
	18	80-3723016	1	Кронштейн	
	19	80-3747021-Б	1	Кронштейн	
	20		2	Винт В.М6-6gx20.58.019 ГОСТ 17473-80	
	21		3	Шайба 6 Т ОСТ 37.001.115-75	
	22		1	Винт В.М6-6gx14.58.019 ГОСТ 17473-80	
	23	КСН-1.3741-112 или 11.760.144	1	Контроллер свечей накаливания	
	24	ТМ-50-6000-38	2	Наконечник резиновый	
	25	80-3724380-Б	1	Провод	
	26		1	Крышка 15 421 864 548	
	27		1	Гайка фигурная 15.421.224	
	28	ДАДМ-03 или ММ111Д-3810600-01	1	Датчик аварийного давления масла	
	29	ДД-6М	1	Датчик давления масла в двигателе	
	30	80-3829002	1	Штуцер	
31	М2-14.13.238	2	Чехол		
32	ТМ-59-6000-38	2	Наконечник резиновый		
33	ДАТЖ или ТМ111-02	1	Датчик аварийной температуры		
34	233.3828	1	Датчик свечей накаливания		

Примечание - * С системой пуска 24 В

Лист 144

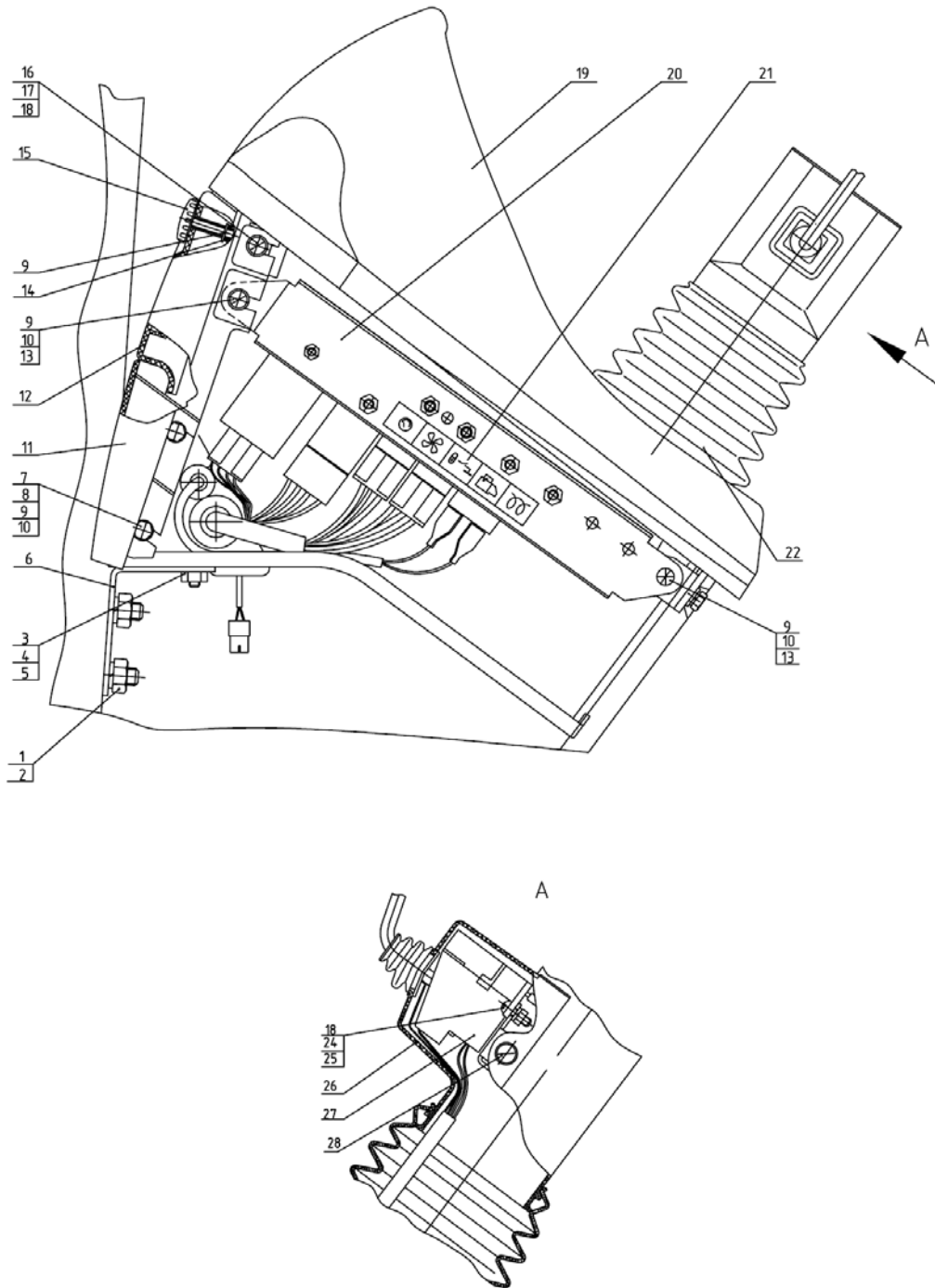


Рис.38.1 Щиток приборов

Группа 38. Приборы
Подгруппа 3805. Щиток приборов

Рис.	Поз.	Обозначение	Кол.	Наименование
38.1,		926-3805010-06		Щиток приборов
	1		2	Гайка М10-6Н.6.019 ГОСТ 5915-70
	2		2	Шайба10 ОТ ОСТ 37.001.115-75
	3		2	Болт М8-6gx16.88.35.019
	4		2	Шайба 8Т ОСТ 37.001.115-75
	5		1	Шайба С.8.01.019 ГОСТ 11371-78
	6	80-3805030	2	Кронштейн
	7		4	Болт М6-6gx16.88.35.019 ГОСТ 7798-70
	8		18	Гайка М6-6Н.6.019 ГОСТ 5915-70
	9		10	Шайба С.6.01.019 ГОСТ 11371-78
	10		21	Шайба 6Т ОСТ 37.001.115-75
	11	826-3805045	1	Стенка
	12	826-3805061	1	Крышка
	13		4	Винт В.М6-6gx16.58.019 ГОСТ 17473-80
	14		2	Кольцо 006-010-25-1-4 ГОСТ 18829-73/ ГОСТ 9833-73
	15	826-3805065	2	Винт
	16		4	Винт В.М5-6gx20.58.019 ГОСТ 17473-80
	17		4	Шайба С.5.01.019 ГОСТ 6958-78
	18		5	Шайба 5Т ОСТ 37.001.115-75
	19	826-3805021	1	Щиток
	20	80-3805070	1	Панель
	21	826-3805025	1	Табличка
	22	80-3805012-Б	1	Уплотнитель
	24		3	Винт В.М5-6gx16.58.019 ГОСТ 17473-80
	25		3	Гайка М5-6Н.6.019 ГОСТ 5927-70
	26	80-3709023	1	Кожух
	27	3912.3769 -03	1	Переключатель указателей поворота и света
	28		2	Винт В.2.М6-6gx16.58.05 ГОСТ 17473-80

Лист 146

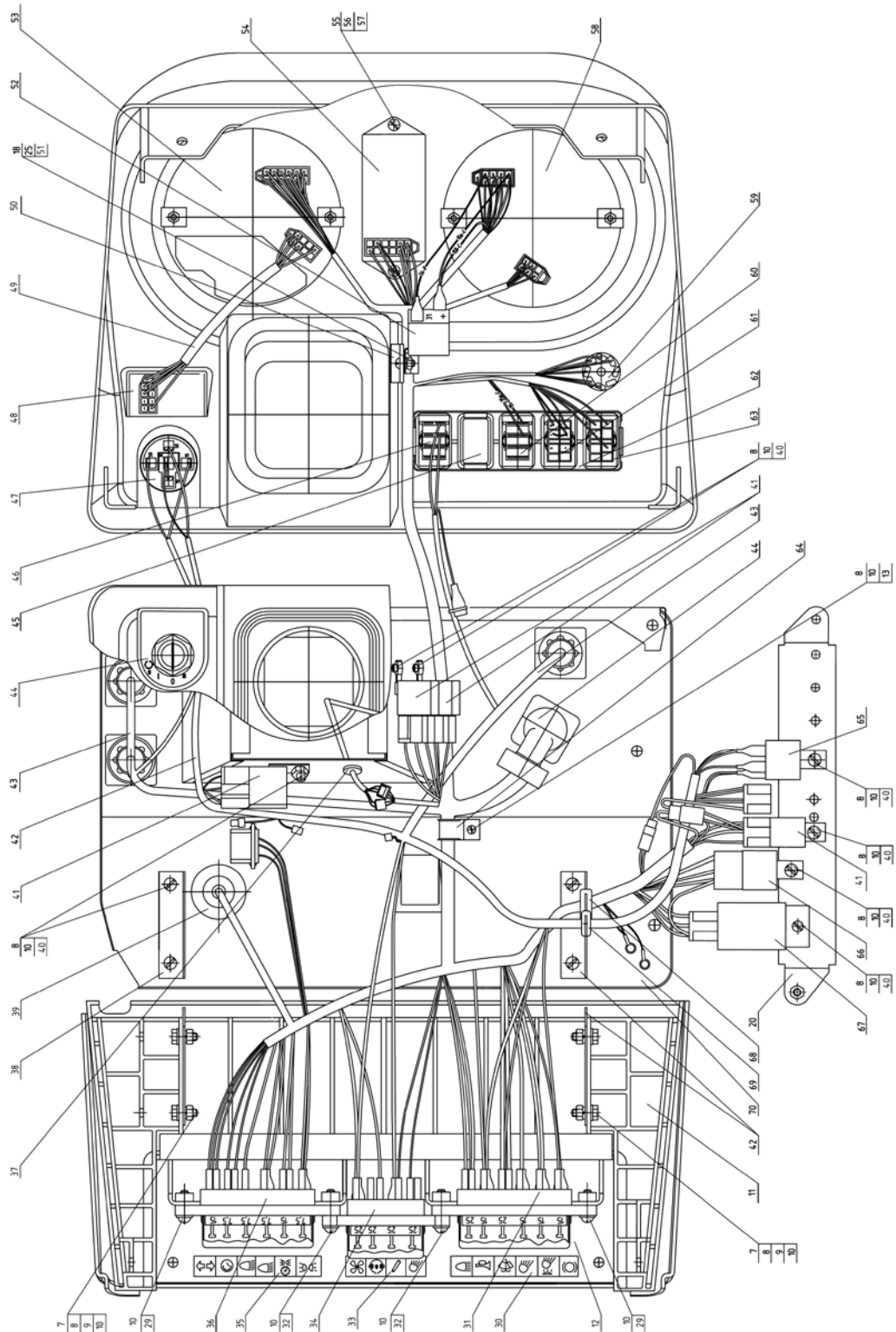


Рис.38.2 Щиток приборов

Лист 147
Группа 38. Щиток приборов
Подгруппа 3805. Щиток приборов

Рис.	Поз.	Обозначение	Кол.	Наименование
38.2	29		2	Винт В.М6-6gx20.58.019 ГОСТ 17473-80
	30	80-3805027-В	1	Табличка
	31	БП-2-01	1	Блок предохранителей
	32		2	Винт В.М6-6gx30.58.019 ГОСТ 17473-80
	33	80-3805037-Г	1	Табличка
	34	БП-6	1	Блок предохранителей
	35	80-3805026	1	Табличка
	36	БП-1-01	1	Блок предохранителей
	37	50-4607064	1	Втулка
	38	80-3805043	2	Кронштейн
	39	80-3723048	1	Втулка
	40		11	Винт В.М6-6gx12.58.019 ГОСТ 17473-80
	41	752.3777.000-10	4	Реле на замыкание 30А
	42	926-3724517	1	Жгут
	43	926.4-3724395	1	Жгут
	44	826-3805013	1	Табличка
	45	80-3801327	1	Заглушка
	46	П150М-14.48 или ПК150-14.48	1	Выключатель «массы»
	47	14.0313.0000	1	Выключатель стартера с блокировкой пуска
	48	КД8105-П	1	Пульт управления
	49	826-3724260-А	1	Жгут
	50	80-3723038	1	Скоба
	51		1	Винт В.М5-6gx12.58.019 ГОСТ 17473-80
	52	733.3747	1	Реле сигнализатор
	53	КД 8105	1	Индикатор комбинированный
	54	БИ 8112.3803-1	1	Блок контрольных ламп
	55		2	Винт В.М4-6gx12.58.019 ГОСТ 17473-80
	56		2	Шайба С.4.01.019 ГОСТ 11371-78
	57		2	Шайба 4 ОСТ 37.001.115-75
	58	КД 8071-3	1	Комбинация приборов КП-5
	59	245.3710 или 249.3710-05	1	Выключатель аварийной сигнализации
	60	П150М-14.10 или ПК150-14.10	1	Выключатель стеклоомывателя
	61	П147М-04.29 или ПК147-04.29	1	Переключатель света
	62	826-3710011	1	Гнездо выключателей
	63	П150М-25.52 или ПК150-25.52	1	Выключатель фар рабочих
	64	80-3723043	1	Скоба
	65	738.3747-30	1	Реле стартера
	66	738.3747-40	1	Реле питания приборов
67	ЭРП-1 или РП-1	1	Прерыватель указателей поворота	
68	70-3723042-02	1	Втулка	
69	70-3723042-01	1	Втулка	
70	80-3805050-Б1-03	1	Основание	

Annotation

In the following bulletin is given the following information:

- modified engine electrical equipment
- modified dashboard

Content of changes:

Group **37. Electrical equipment**

Subgroup **3805. Base, instruments**

The information available:
Sheet 120

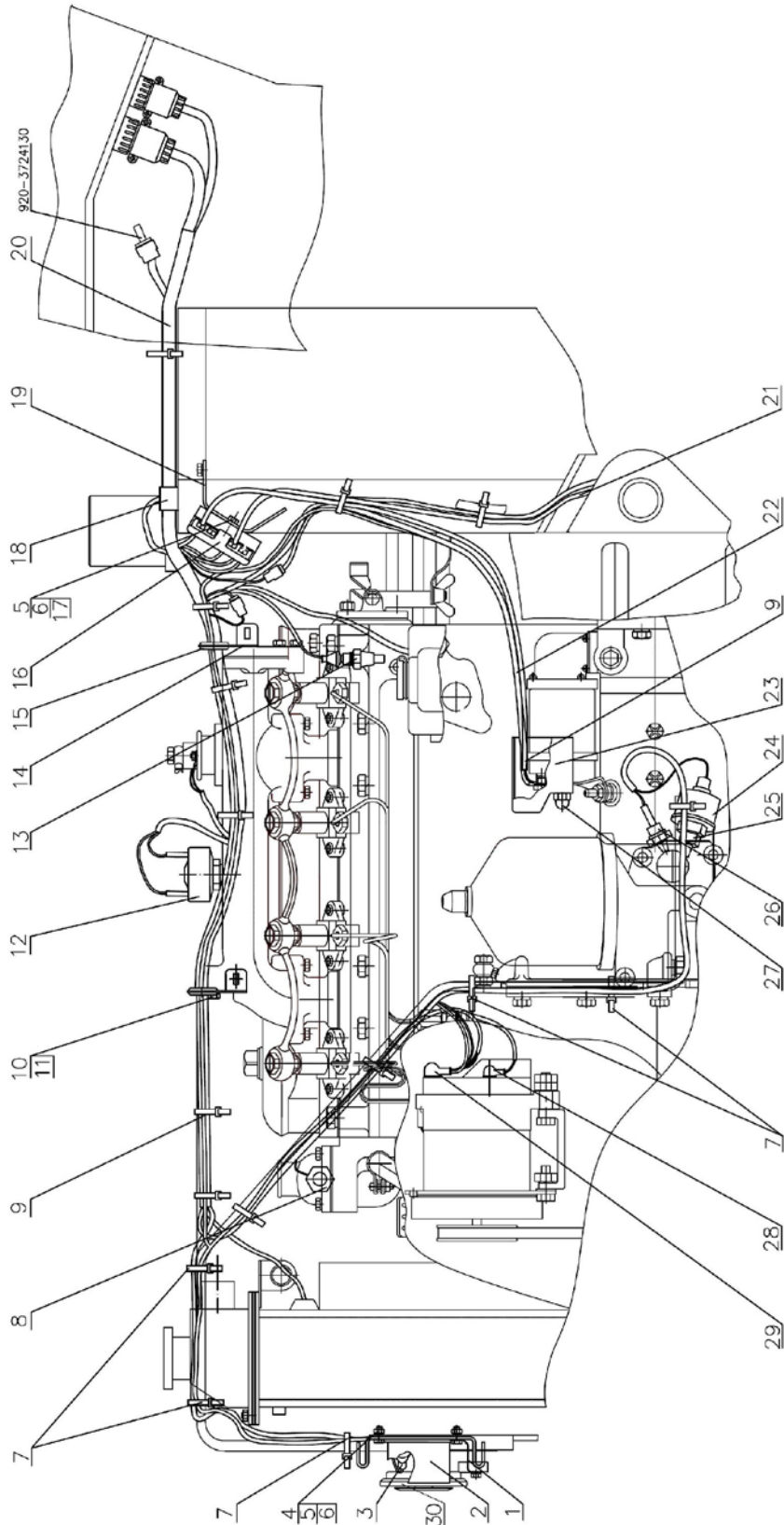


Fig.37.1. Engine electrical equipment

Sheet 121

Group 37. Electrical equipment
Subgroup 3722,3723,3724 Engine electrical equipment

Fig. No	Pos. No	Designation	Q-ty	Denomination
37.1		82П-3700030-02	1	Engine electrical equipment
	1	80В-3724310-02	1	Cable
	2	3759.10	1	Voltage converter
	3	70-3723035	2	Cable terminal
	4	M6-6gx16.88.35.019 GOST 7798-70	2	Bolt
	5	M6-6H.6.019 GOST 5915-70	4	Nut
	6	6T OST 37.001.115-75	4	Washer
	7	80-3723045	15	Collar
	8	3844.10	1	Temperature emergency sensor
	9	80-3724345-B	1	Harness
	10	M8-6gx16.88.35.019 GOST 7796-70	1	Bolt
	11	8T OST 37.001.115-75	1	Washer
	12	3845.10	1	Air cleaner clogging sensor
	13	3828.10	1	Temperature indicator sensor
	14	70-3723041	2	Bracket
	15	70-3723042-02	2	Bushing
	16	3722.40	1	Fuse block
	17	B.M6-6gx20.58.019 GOST 17473-80	2	Screw
	18	80-3723016	1	Bracket
	19	80-3747021	1	Bracket
	20	92П-3724360	1	Harness
	21	1221В-3724340-B	1	Harness
	22	80-3724368-Б	1	Cable
	23	15.421.241	1	Housing
	24	3829.10	1	Engine oil pressure sensor
	25	80-3829002	1	Fitting
	26	3829.15	1	Oil pressure emergency sensor
	27	15.421.224	1	Shaped nut
	28	M2-14.13.238	2	Cover for conductor terminals
	29	50Л-3724050	1	Cover
30	3721.10	1	Alarm 20.3721-01	

Sheet 144

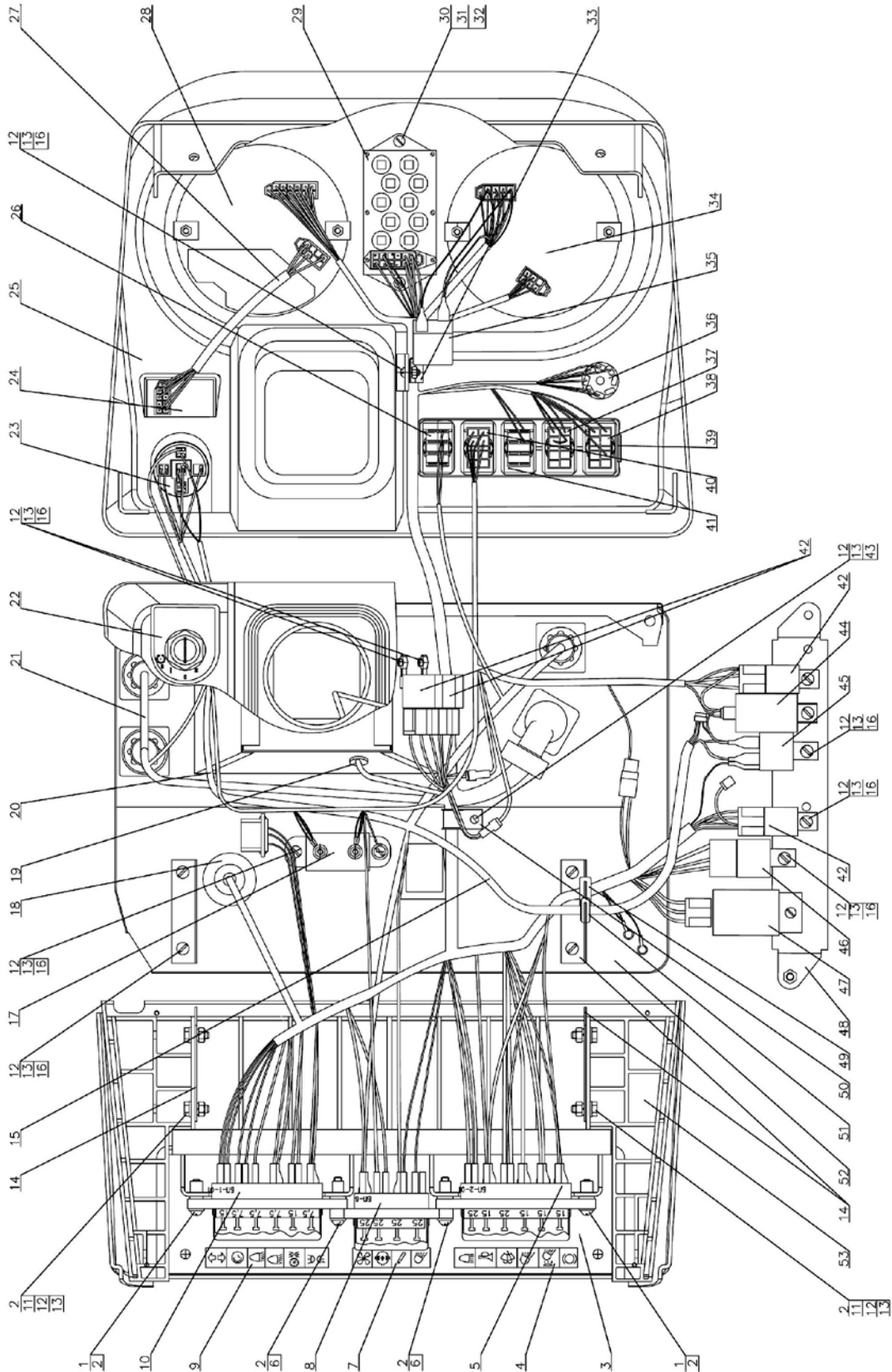


Fig. 38.1. Dashboard

Sheet 145
Group 38. Dashboard
Subgroup 3747, 3724, 3805. Relay, instruments.

Fig. No.	Pos. No	Designation	Q-ty	Denomination
38.1		92П-3805010	1	Dashboard
	1	B.M6-6gx25.58.019 GOST 17473-80	2	Screw
	2	C. 6.01.019 GOST 11371-78	10	Washer
	3	826-3805061	1	Cover
	4	80-3805027-B	1	Plate
	5	3722.15	1	Fuse block
	6	B.M6-6gx40.58.019 GOST 17473-80	2	Screw
	7	80-3805037-Г	1	Plate
	8	3722.10	1	Fuse block
	9	80-3805026	1	Plate
	10	3722.35	1	Fuse block
	11	M6-6gx16.88.35.019 GOST 7798-70	4	Bolt
	12	M6-6H.6.019 GOST 5915-70	19	Nut
	13	6T OST 37.001.115-75	24	Washer
	14	80-3805043	2	Bracket
	15	826-3724610	1	Harness
	16	B.M6-6gx12.58.019 GOST 17473-80	14	Screw
	17	3741.20	1	Ballasting resistor
	18	80-3723049	1	Bushing
	19	50-4607064	1	Bushing
	20	92П-3724517	1	Harness
	21	826-3724395-Г	1	Harness
	22	826-3805013	1	Plate
	23	3710.15	1	Starter switch with start up-lock
	24	3813.40	1	Control panel
	25	826-3805021	1	Dash
	26	3710.55	1	Battery disconnect switch
	27	826-3724260-A	1	Harness
	28	3813.10	1	Integrated indicator
	29	3803.20	1	Pilot lamps block
	30	B.M5-6gx20.58.019 GOST 17473-80	2	Screw
	31	M5-6H.6.019 GOST 5927-70	2	Nut
	32	6T OST 37.001.115-75	2	Washer
	33	80-3723038	1	Clip
	34	3801.15	1	Instrument cluster КП-5
	35	3747.20	1	Alarm relay
	36	3710.10	1	Hazard light switch
	37	3709.20	1	Light switch
	38	3710.30	1	Working lamp disconnect switch
	39	826-3710011	1	Switches jack
	40	3710.50	1	Starting aid switch
	41	3710.35	1	Windscreen washer switch
	42	3747.50	4	Cut-in relay 30A
	43	B.M6-6gx16.58.019 GOST 17473-80	1	Screw
	44	3741.15	1	Heater control unit
	45	3747.25	1	Starter relay
	46	3747.30	1	Power relay
	47	3747.10	1	Flasher unit
	48	80-3807070	1	Panel
	49	70-3723042-02	1	Bushing
	50	80-3723043	1	Clip
	51	70-3723042-01	1	Bushing
	52	80-3805050-03	1	Base
53	826-3805045	1	Wall	

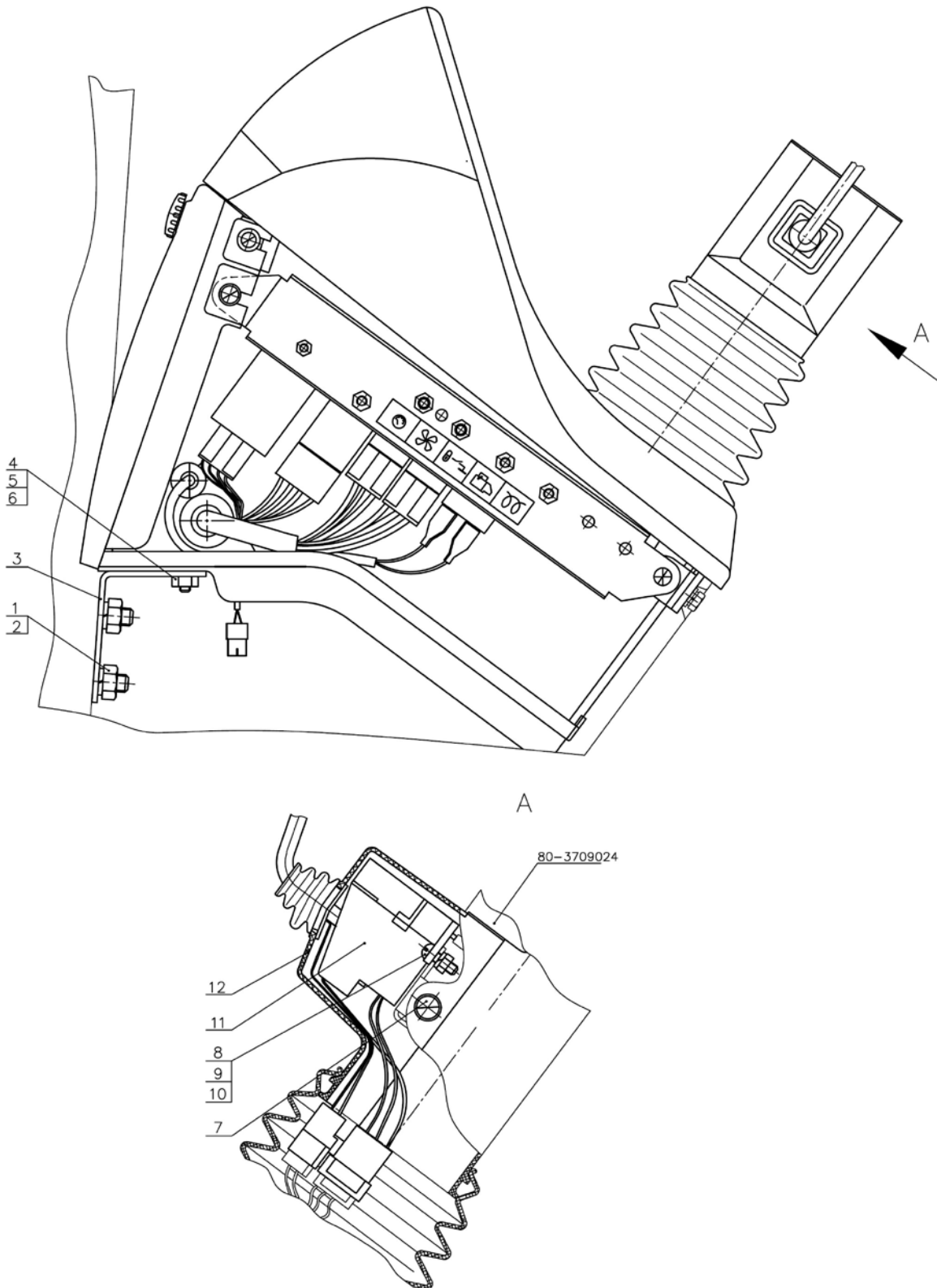


Fig.38.2. Dashboard installation

Group 38. Dashboard
Subgroup 3709, 3805 Underwheel switch

Fig. No	Pos. No	Designation	Q-ty	Denomination
38.2		826-3805005-02	1	Dashboard installation
	1	M10-6H.6.019 GOST 5915-70	2	Nut
	2	10 OT OST 37.001.115-75	2	Washer
	3	80-3805030	2	Bracket
	4	M8-6gx16.88.35.019 GOST 7796-70	2	Bolt
	5	C.8.01.019 GOST 11371-78	1	Washer
	6	8T OST 37.001.115-75	2	Washer
	7	B.M6-6gx12.58.019 GOST 17474-80	2	Screw
	8	B.M5-6gx16.58.019 GOST 17473-80	2	Screw
	9	M5-6H.6.019 GOST 5927-70	2	Nut
	10	5T OST 37.001.115-75	2	Washer
	11	3912.3769 or 3912.3769-01*	1	Flasher and light switch
12	80-3709023	1	Housing	

* with steering column 85П-3401100

Shall be replaced with:
Sheet 120

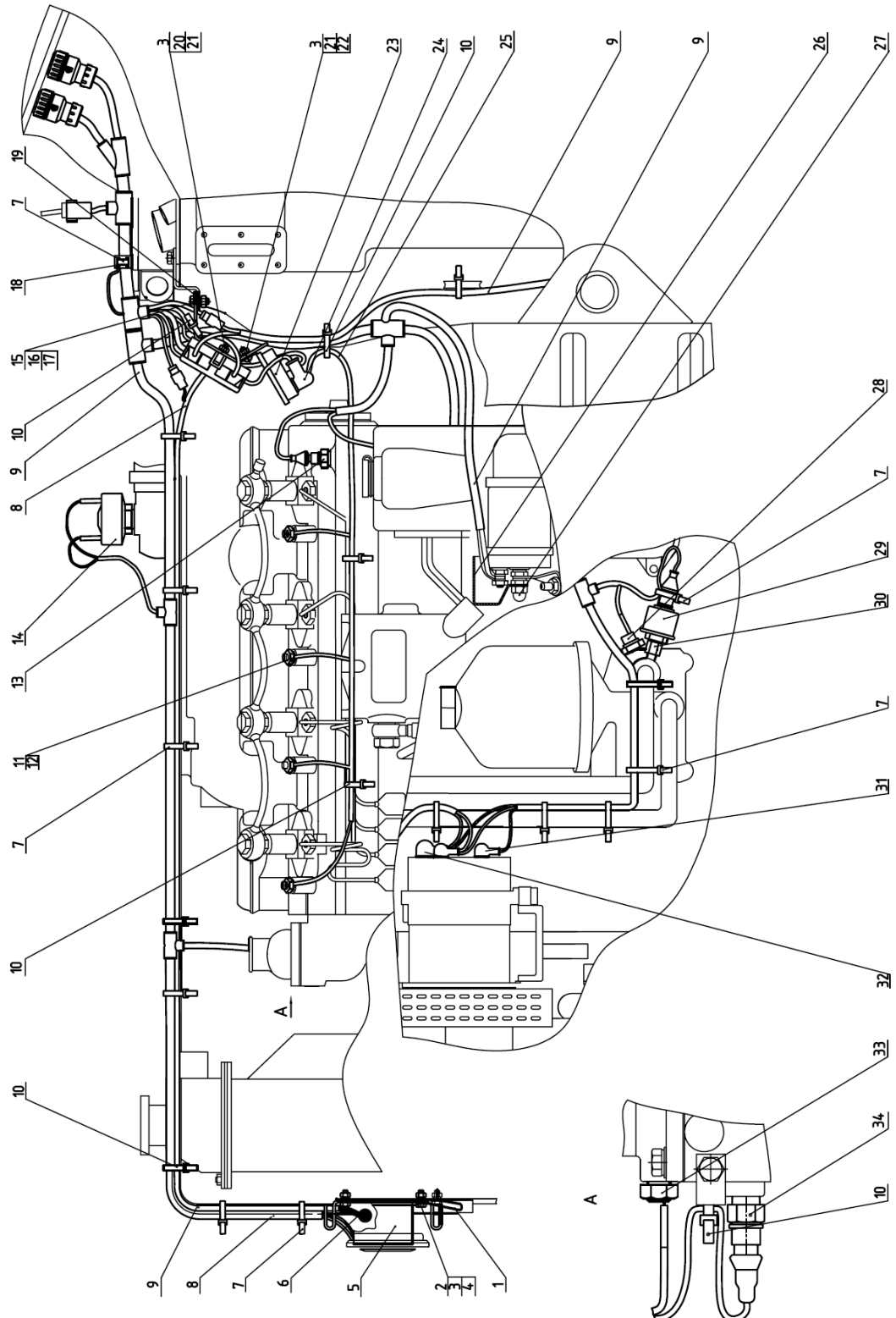


Fig.37.1 Engine electrical equipment

Sheet 121

Group 37. Electrical equipment
Subgroup 3722,3723,3724 Engine electrical equipment

Fig.	Pos.	Designation	Q-ty	Denomination	
37.1		92П-3700030	1	Engine electrical equipment	
	1	80В-3724310-02	1*	Cable	
	2		2*	Bolt M6-6gx16.88.35.019 GOST 7798-70	
	3			5*	Nut M6-6H.6.019 GOST 5915-70
				3	Nut M6-6H.6.019 GOST 5915-70
	4		2*	Washer 2.6.65Г.016 GOST10462-81	
	5	191.3759-02 иди ПН 14/28 В 8А	1*	Voltage changer	
	6	70-3723035	2*	Cable terminal	
	7	80-3723045-01	18*	Collar	
		80-3723045-01	17	Collar	
	8	80-3724345-Г	1*	Harness	
	9	92П-3724360-Б	1	Harness	
	10	80-372304	5*	Collar	
		80-3723045	7	Collar	
	11		4	Nut M5-6H.6.019 GOST 5927-70	
	12		4	Washer 5 T OST 37.001.115-75	
	13	ДУТЖ-02М or 301.3828	1	Temperature indicator sensor	
	14	ДСФ-65	1	Air cleaner clogging sensor	
	15		2	Bolt M8-6gx16.88.35.019 GOST 7796-70	
	16		2	Nut M8-6H.6.019 GOST 5915-70	
	17		2	Washer 8T OST 37.001.115-75	
	18	80-3723016	1	Bracket	
	19	80-3747021-Б	1	Bracket	
	20		2	Screw B.M6-6gx20.58.019 GOST 17473-80	
	21		3	Washer 6 T OST 37.001.115-75	
	22		1	Screw B.M6-6gx14.58.019 GOST 17473-80	
	23	КСН-1.3741-112 or 11.760.144	1	Heating plugs controller	
	24	ТМ-50-6000-38	2	Rubber tip	
	25	80-3724380-Б	1	Cable	
	26		1	Cover 15 421 864 548	
	27		1	Shaped nut 15.421.224	
	28	ДАДМ-03 or ММ111Д-3810600-01	1	Oil pressure emergency sensor	
	29	ДД-6М	1	Engine oil pressure sensor	
	30	80-3829002	1	Fitting	
31	М2-14.13.238	2	Cover		
32	ТМ-59-6000-38	2	Rubber tip		
33	ДАТЖ or ТМ111-02	1	Emergency temperature sensor		
34	233.3828	1	Heating plugs sensor		

Note- * with starting system 24 V

Sheet 144

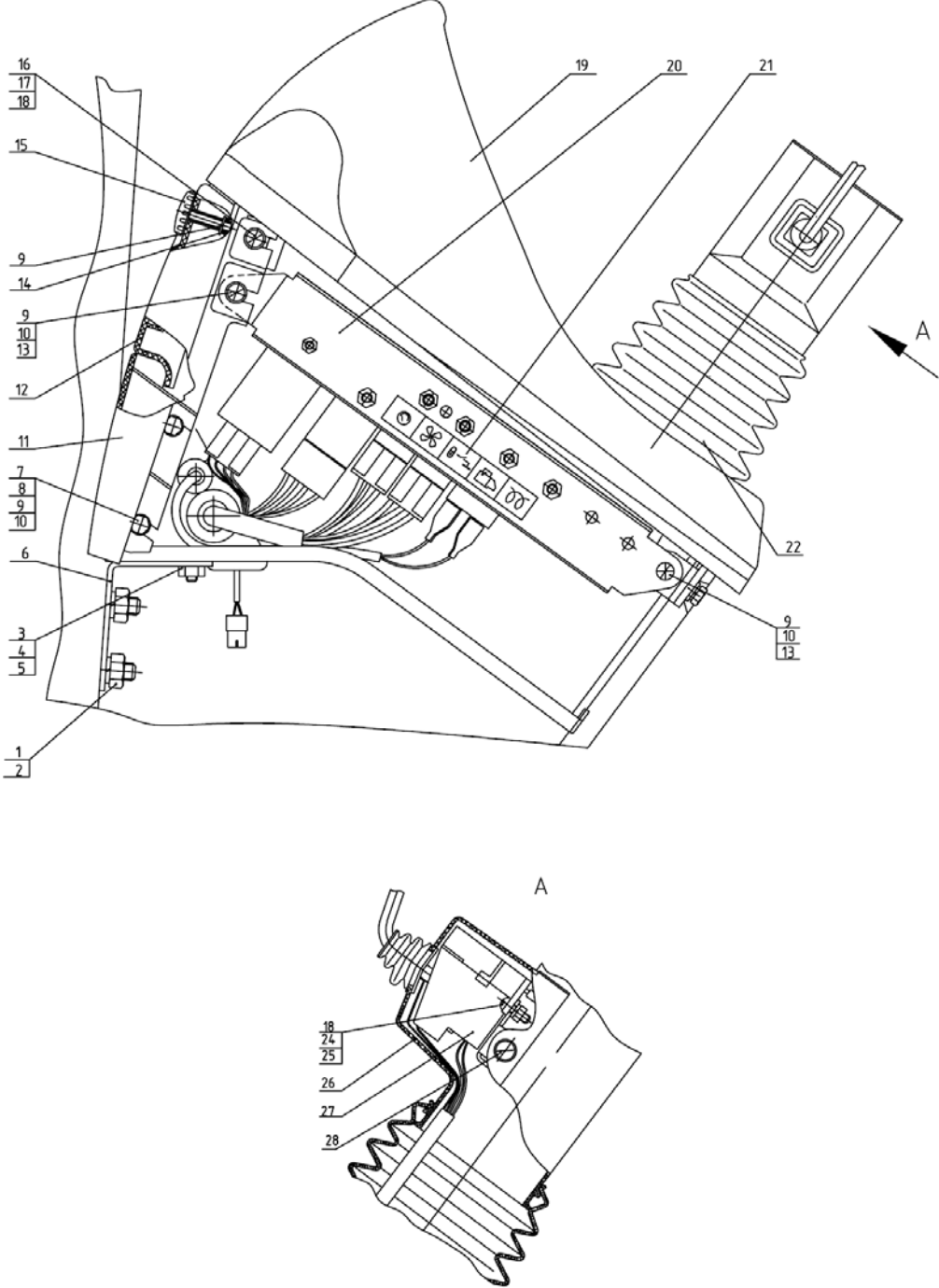


Fig.38.1 Dashboard



Sheet 145

Group 38. Instruments
Subgroup 3805. Dashboard

Fig.	Pos.	Designation	Q-ty	Denomination
38.1,		926-3805010-06		Dashboard
	1		2	Nut M10-6H.6.019 GOST 5915-70
	2		2	Washer 10 OT OST 37.001.115-75
	3		2	Bolt M8-6gx16.88.35.019
	4		2	Washer 8T OST 37.001.115-75
	5		1	Washer C.8.01.019 GOST 11371-78
	6	80-3805030	2	Bracket
	7		4	Bolt M6-6gx16.88.35.019 GOST 7798-70
	8		18	Nut M6-6H.6.019 GOST 5915-70
	9		10	Washer C.6.01.019 GOST 11371-78
	10		21	Washer 6T OST 37.001.115-75
	11	826-3805045	1	Wall
	12	826-3805061	1	Cover
	13		4	Screw B.M6-6gx16.58.019 GOST 17473-80
	14		2	Ring 006-010-25-1-4 GOST 18829-73/ GOST 9833-73
	15	826-3805065	2	Screw
	16		4	Screw B.M5-6gx20.58.019 GOST 17473-80
	17		4	Washer C.5.01.019 GOST 6958-78
	18		5	Washer 5T OST 37.001.115-75
	19	826-3805021	1	Dash
	20	80-3805070	1	Panel
	21	826-3805025	1	Plate
	22	80-3805012-Б	1	Sealing
	24		3	Screw B.M5-6gx16.58.019 GOST 17473-80
	25		3	Nut M5-6H.6.019 GOST 5927-70
	26	80-3709023	1	Housing
	27	3912.3769 -03	1	Flasher and light switch
	28		2	Screw B.2.M6-6gx16.58.05 GOST 17473-80

Sheet 146

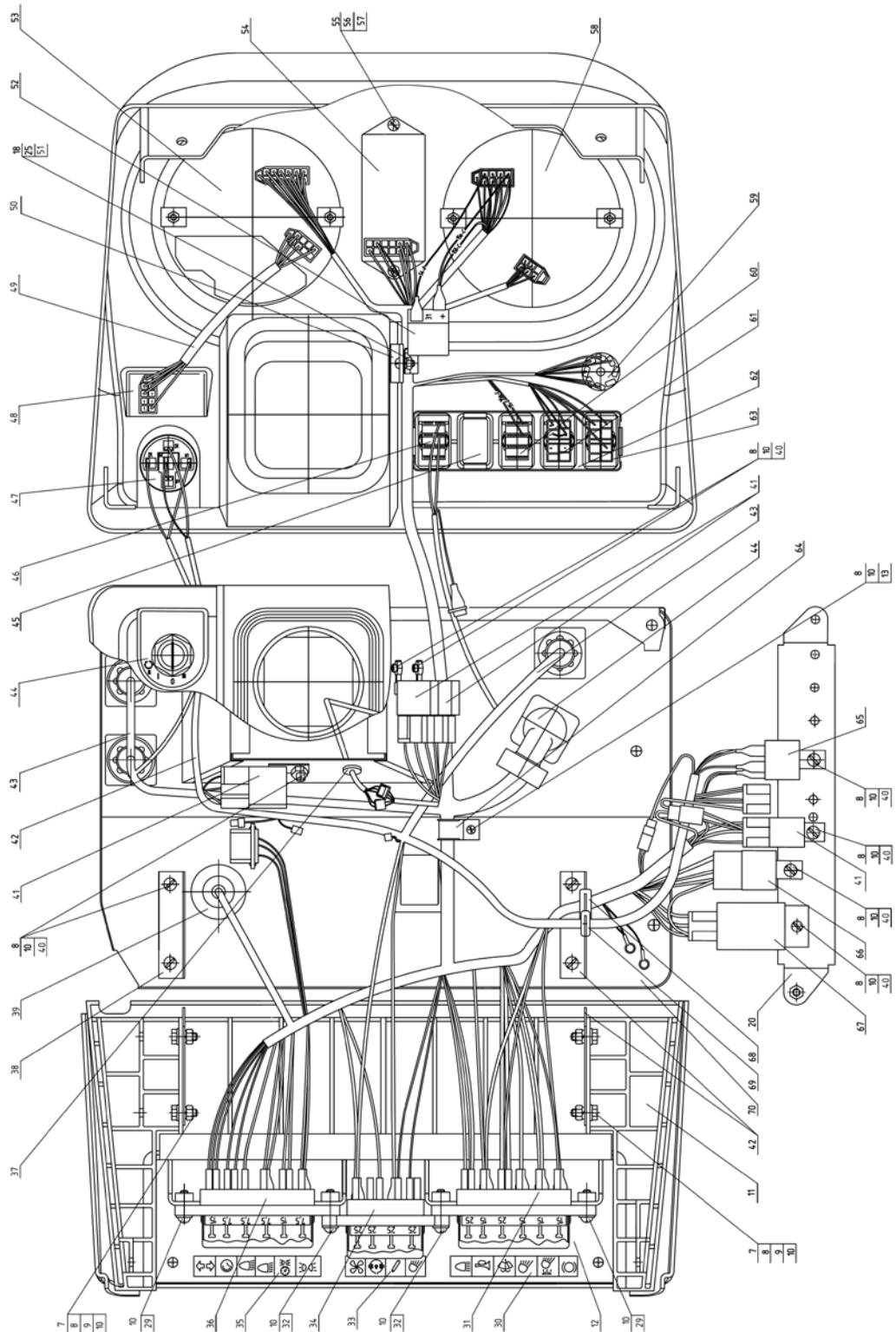


Fig.38.2 Dashboard

Sheet 147
Group 38. Dashboard
Subgroup 3805. Dashboard

Fig.	Pos.	Designation	Q-ty	Denomination
38.2	29		2	Screw B.M6-6gx20.58.019 GOST 17473-80
	30	80-3805027-B	1	Plate
	31	БП-2-01	1	Fuse block
	32		2	Screw B.M6-6gx30.58.019 GOST 17473-80
	33	80-3805037-Г	1	Plate
	34	БП-6	1	Fuse block
	35	80-3805026	1	Plate
	36	БП-1-01	1	Fuse block
	37	50-4607064	1	Bushing
	38	80-3805043	2	Bracket
	39	80-3723048	1	Bushing
	40		11	Screw B.M6-6gx12.58.019 GOST 17473-80
	41	752.3777.000-10	4	Cut-in relay 30A
	42	926-3724517	1	Harness
	43	926.4-3724395	1	Harness
	44	826-3805013	1	Plate
	45	80-3801327	1	Blind plug
	46	П150М-14.48 or ПК150-14.48	1	Battery disconnect switch
	47	14.0313.0000	1	Starter switch with start up-lock
	48	КД8105-П	1	Control panel
	49	826-3724260-A	1	Harness
	50	80-3723038	1	Clip
	51		1	Screw B.M5-6gx12.58.019 GOST 17473-80
	52	733.3747	1	Alarm relay
	53	КД 8105	1	Integrated indicator
	54	БИ 8112.3803-1	1	Pilot lamps block
	55		2	Screw B.M4-6gx12.58.019 GOST 17473-80
	56		2	Washer C.4.01.019 GOST 11371-78
	57		2	Washer 4 OST 37.001.115-75
	58	КД 8071-3	1	Instrument cluster КП-5
	59	245.3710 or 249.3710-05	1	Hazard light switch
	60	П150М-14.10 or ПК150-14.10	1	Windscreen washer switch
	61	П147М-04.29 or ПК147-04.29	1	Light switch
	62	826-3710011	1	Switches jack
	63	П150М-25.52 or ПК150-25.52	1	Working lamps disconnect switch
	64	80-3723043	1	Clip
	65	738.3747-30	1	Starter relay
	66	738.3747-40	1	Power relay
	67	ЭРП-1 or РП-1	1	Flasher unit
	68	70-3723042-02	1	Bushing
69	70-3723042-01	1	Bushing	
70	80-3805050-Б1-03	1	Base	